

# CGA-350.5 AL Mini Aluminum

## 5 Nylon Wheels Cantilever Carriage for Gates

5 nylon wheels cantilever carriage for gates

Chariot autoportant 5 roues en nylon pour portails

Laufwagen mit 5 Nylon-Rollen für freitragende Tore

Carro autoportante 5 ruedas de nylon para puertas correderas

Самонесущая тележка 5 нейлоновых колес для откидных ворот

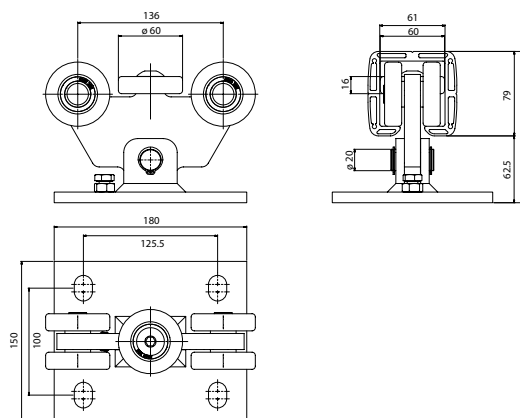


## CARATTERISTICHE

- Corpo monoblocco che assicura resistenza alla struttura
- Indicato per i climi più umidi in quanto evita la corrosione del carrello
- I cuscinetti di nuova generazione schermati e silenziosi proteggono i carrelli dalla polvere; adatti a temperature che vanno dai -20° ai +60°.
- 4 ruote di supporto in nylon per monorotaia in alluminio
- Rotella centrale di allineamento
- Perno centrale di rotazione

## FEATURES

- Monoblock body that ensures strength to the structure.
- Suitable to the humid climate to avoid the carriage corrosion
- Noiseless bearings of new generation shielded to protect against dust suitable for temperatures from -20 ° C to + 60 ° C
- 4 support nylon wheels specifically for aluminum monorail
- Alignment central wheel
- Central rotation pin



CODE	ART.	Size	Box info	
			Pcs per pack	Kg
10130600 001	CGA-350.5 AL M	Mini	1	4,5

Finishing: Aluminum

Categoria commerciale: 10

### Minimum Dimensions of The Reinforced Concrete Casting

Dimensions minimums du coulage du ciment armé Mindestgröße des

Stahlbetonguss

Dimensiones mínimas colada cemento armado Минимальные размеры железобетонной стяжки

CGA 350.5 Mini (F1 max=600 Kg)										
Weight (Kg)	L=3 m		L=3,5 m		L=4 m		L=4,5 m		L=5 m	
	FA (M)	I (M)	FA (M)	I (M)	FA (M)	I (M)	FA (M)	I (M)	FA (M)	I (M)
100	1,30	0,40	1,40	0,50	1,50	0,60	1,60	0,70	1,70	0,80
125	1,50	0,60	1,60	0,70	1,70	0,80	1,80	0,90	1,90	1,00
150	1,60	0,70	1,70	0,80	1,80	0,90	2,00	1,10	2,10	1,20
175	1,80	0,90	1,90	1,00	2,00	1,20	2,20	1,30	2,40	1,50
200	1,90	1,00	2,10	1,20	2,30	1,40	2,50	1,60	2,70	1,80
225	2,10	1,20	2,30	1,40	2,50	1,70	2,80	1,90	3,00	2,10
250	2,40	1,50	2,60	1,70	2,90	2,00	3,10	2,20	3,40	2,50

