

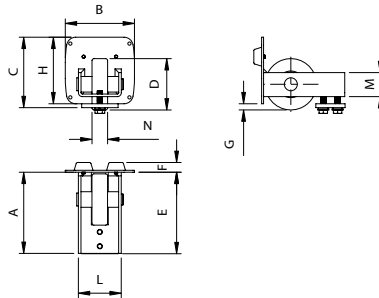
# CGA-347

## Nylon and Wheel for Aluminum Monorail

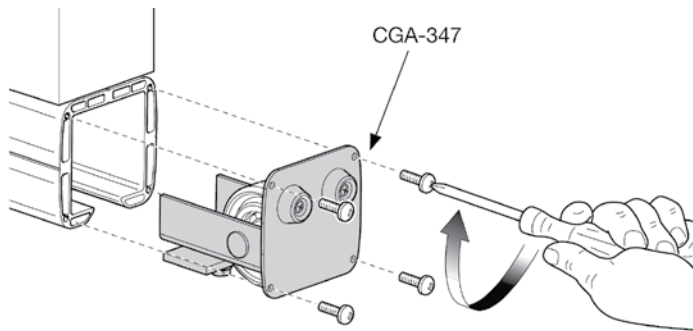
Galet d'extrémité en nylon pour rail en aluminium  
 Nylon-Endrolle für Einfachschiene aus Aluminium  
 Rueda terminal de nylon para monocarril de aluminio  
 Концевое колесо из нейлона для алюминиевого  
 монорельса

| CODE         | ART.     | A   | B     | C   | D     | E   | F    | G    | H     | L  | M  | N  | Box info     |      |
|--------------|----------|-----|-------|-----|-------|-----|------|------|-------|----|----|----|--------------|------|
|              |          |     |       |     |       |     |      |      |       |    |    |    | Pcs per pack | Kg   |
| 10705200 001 | CGA-347M | 119 | 83    | 83  | ∅ 66  | 119 | 16   | 7    | 79    | 45 | 32 | 15 | 2            | 2,10 |
| 10705205 001 | CGA-347P | 140 | 106,5 | 118 | ∅ 79  | 125 | 15   | 9,6  | 102,5 | 66 | 37 | 26 | 2            | 3,40 |
| 10705210 001 | CGA-347G | 185 | 168   | 170 | ∅ 117 | 185 | 24,5 | 11,5 | 164   | 95 | 56 | 30 | 2            | 8,30 |

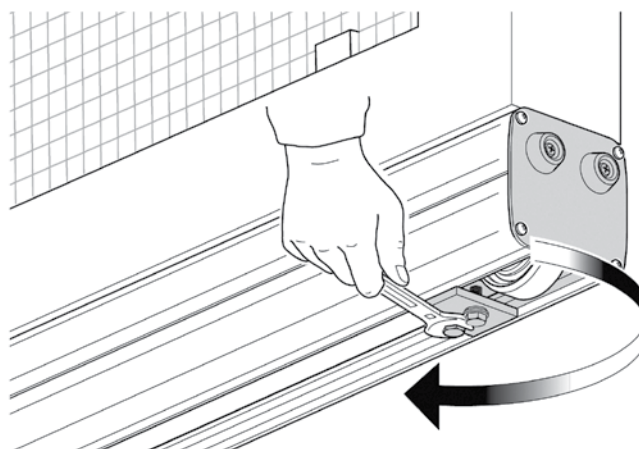
Finishing: Alluminio / Aluminium



### Mounting instructions art. CGA-347



1



2