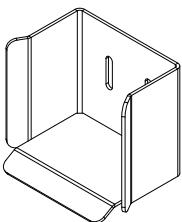


Art. **CGS-346M**

Art. **CGS-346P**

Art. **CGS-346G**

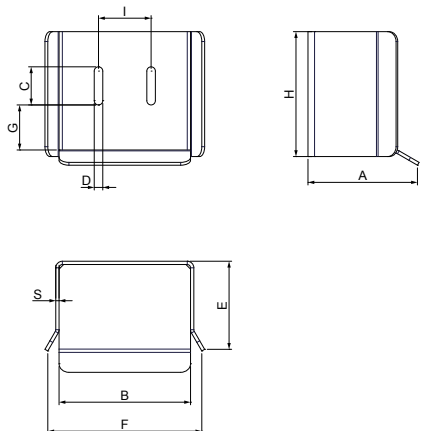
Art. **CGS-346XL**



UNI/EN ISO9001 - UNI/EN ISO14000

© 2019 - Fratelli Comunello Spa - All right reserved  
Via Cassola, 64 - 36027 Rosà (VI) - Italy

04/19 Rev. 02



Art.	Icon	Code	A	B	C	D	E	F	G	H	L	S	kg
CGS-346M	mini	10705501001	104	78	25	9	75	114	25	91	38	2,30	2,00
CGS-346P	little	10705505001	119	112	30	11	84	154	33	112	50	3,60	2,340
CGS-346G	big	10705510001	159	154	35	13	120	197	55	165	77	7,60	2,830
CGS-346XL	XL	10705515001	203	200	45	13	137	243	137	190	80	10	9,60

**ITA**

IMPIEGO: Incontro per cancelli autoportanti.  
TIPO: Incontro inferiore a fissare.  
FISSAGGIO: A fissare su pilastro o a fissare sull'apposita staffa CG-15.  
MATERIALE: Acciaio zincato elettroliticamente.  
RICICLO: Smaltire come materiale ferroso secondo le leggi vigenti nel paese di installazione  
AVVERTENZE: Il costruttore si riserva di modificare senza preavviso le caratteristiche del prodotto secondo le proprie esigenze. Il costruttore non risponde di modifiche anche parziali del prodotto e le prestazioni dichiarate sono valide solo se si seguono le modalità di installazione eseguite da personale qualificato.  
CADENZA MANUTENZIONI: Il presente articolo non necessita di alcun tipo di manutenzione. Verificare la funzionalità, nel caso sostituire il prodotto.

	CARATTERISTICHE TECNICHE			
	CGS-346M	CGS-346P	CGS-346G	CGS-346XL
PESO PEZZO	1,15 Kg	1,80 Kg	3,80 Kg	4,80 Kg
STAFFA ANGOLARE ASSOCIATA	CG-15M	CG-15P	CG-15G	-

**EN**

USE: Striker for self-supporting gates.  
TYPE: Lower striker for fixing.  
FIXING: For fixing on post or for fixing on special bracket CG-15.  
MATERIAL: Electro galvanized steel.  
RECYCLING: Disposal as ferrous material in accordance with the current laws in the country of installation.  
IMPORTANT: The manufacturer reserves the right to modify the characteristics of the product as required without notice. The manufacturer declines any liability for even partial modifications to the product, and the declared performance values are valid only if the installation procedures are carried out by qualified personnel.  
MAINTENANCE FREQUENCY: This article does not require any type of maintenance. Check its functionality and replace the product if necessary.

	TECHNICAL CHARACTERISTICS			
	CGS-346M	CGS-346P	CGS-346G	CGS-346XL
WEIGHT OF PART	1,15 Kg	1,80 Kg	3,80 Kg	4,80 Kg
ASSOCIATED ANGLE BRACKET	CG-15M	CG-15P	CG-15G	-

**FRA**

UTILISATION: Butée pour portails auto-portants.  
TYPE: Butée inférieure à fixer.  
FIXAGE: A fixer sur pilier ou à fixer sur l'étrier prévu CG-15.  
MATIERE: Acier zingué électrolytiquement.  
RECYCLAGE: Eliminer comme matériel ferreux selon les lois en vigueur dans le pays d'installation.  
AVERTISSEMENT: Le constructeur se réserve le droit de modifier sans préavis les caractéristiques du produit selon ses propres exigences. Le constructeur ne répond pas des modifications même partielles du produit et les performances déclarées ne sont valables que si l'on respecte les modalités d'installation effectuées par du personnel qualifié.  
FREQUENCE ENTRETIEN: Ce produit n'a besoin d'aucun type d'entretien. Vérifier le bon fonctionnement, au besoin remplacer le produit.

	CARACTERISTIQUES TECHNIQUES			
	CGS-346M	CGS-346P	CGS-346G	CGS-346XL
POIDS PIECE	1,15 Kg	1,80 Kg	3,80 Kg	4,80 Kg
ETRIER D'ANGLE ASSOCIE	CG-15M	CG-15P	CG-15G	-

**ESP**

USO: Empotramiento para cancelas auto sustentadoras.  
TIPO: Empotramiento inferior a fijar.  
FIJACIÓN: A fijar sobre pilar o a fijar sobre la correspondiente abrazadera CG-15.  
MATERIAL: Acero galvanizado por electrolisis.  
RECICLAJE: Eliminar como material de hierro según las leyes vigentes en el país donde se instala.  
ADVERTENCIAS: El fabricante se reserva el derecho de modificar sin previo aviso las características del producto según sus propias exigencias. El fabricante no responde por modificaciones, inclusive parciales del producto y las prestaciones declaradas son válidas sólo si se siguen las modalidades de instalación realizadas por personal cualificado.  
CADENCIA MANTENIMIENTOS: El presente artículo no necesita ningún tipo de mantenimiento. Verificar la funcionalidad, si fuera preciso sustituir el producto.

	CARACTERÍSTICAS TÉCNICAS			
	CGS-346M	CGS-346P	CGS-346G	CGS-346XL
PESO PIEZA	1,15 Kg	1,80 Kg	3,80 Kg	4,80 Kg
ABRAZADERA ANGULAR ASOCIADA	CG-15M	CG-15P	CG-15G	-

**DE**

GEBRAUCH: Anschlag für selbsttragende Tore  
TYP: Unterer Anschlag nach Befestigen.  
ANBRINGUNG: Am Pfeiler oder am dazugehörigen Bügel CG-15 befestigen.  
WERKSTOFF: Elektrolytisch verzinkter Stahl.  
RECYLING: Entsorgung als Eisenschrott nach Vorgabe der am Installationsort geltenden Gesetzgebung.  
WICHTIGE HINWEISE: Der Hersteller behält sich das Recht vor, die Produkteigenschaften nach seinem Dafürhalten ohne Vorankündigung zu ändern. Der Hersteller haftet nicht für die am Produkt durchgeführten Änderungen. Die angegebenen Leistungen haben nur dann Gültigkeit, wenn die Installation von qualifiziertem Fachpersonal ausgeführt worden ist.  
WARTUNGSPLAN: Dieser Artikel macht keine Wartung erforderlich. Die Funktionstüchtigkeit prüfen und das Produkt ggf. ersetzen.

	TECHNISCHE DATEN			
	CGS-346M	CGS-346P	CGS-346G	CGS-346XL
STÜCKGEWICHT	1,15 Kg	1,80 Kg	3,80 Kg	4,80 Kg
PASSENDER WINKELBÜGEL	CG-15M	CG-15P	CG-15G	-

**RUS**

ПРИМЕНЕНИЕ Ловитель для самонесущих ворот.  
ТИП: Ловитель нижний под крепление.  
ФИКСИРОВАНИЕ: крепление на столбе или на специальном кронштейне CG-15.  
МАТЕРИАЛ: Оцинкованная электролитическим способом сталь.  
ПЕРЕРАБОТКА: Переработать как железный материал на основе действующего законодательства страны монтажа ворот.  
ПРЕДУПРЕЖДЕНИЯ: Производитель, при возникновении необходимости, оставляет за собой право изменять характеристики изделия без предварительного уведомления. Производитель не несет ответственность за внесение полных или частичных изменений в конструкцию изделия, действительными считаются только те действия, которые были выполнены квалифицированным персоналом и в соответствии с установленными правилами монтажа.  
ПЕРИОДИЧНОСТЬ ТЕХОБСЛУЖИВАНИЯ: Этот артикул не нуждается в техобслуживании. Проверить функциональность, в противном случае, произвести замену.

	ТЕХНИЧЕСКИЕ ХАРАКТЕРИСТИКИ			
	CGS-346M	CGS-346P	CGS-346G	CGS-346XL
ВЕС 1 ЕДИНИЦЫ	1,15 Kg	1,80 Kg	3,80 Kg	4,80 Kg
СОВМЕСТИМАЯ УГЛОВАЯ СКОБА	CG-15M	CG-15P	CG-15G	-

